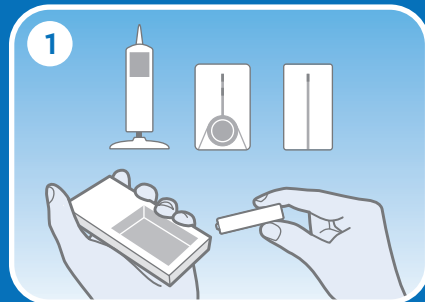
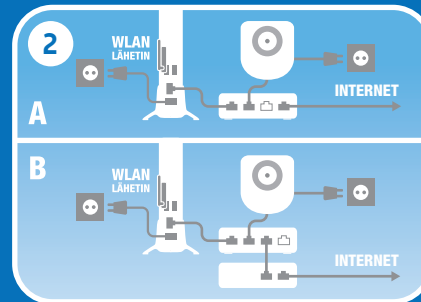


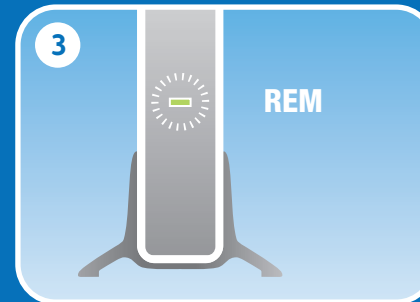
ASENNUSKUNTOON LAITTO



1 Laita paristot ovikoskettimeen ja muihin paristokäyttöisiin laitteisiin. Huom! avaimenlukijan kansi on tiukka. Kiinnitä mahdollinen lisäantenni laitteisiin.



2 Kytke keskusyksikkö ja kamera internet reitittimeen (esim. ADSL-moodeemi) ja sähköverkkoon. Kiinnitä myös kameran wlan-lähetin keskusyksikköön.



3 Tarkista, että keskusyksikön vihreä REM-valo palaa.

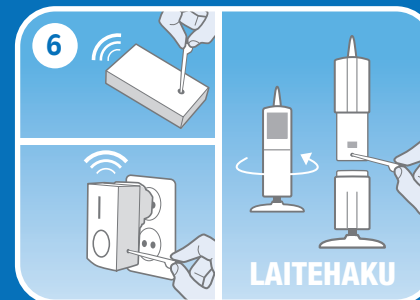
LAITTEIDEN AKTIVOINTI KÄYTTÖÖN



4 Mene tietokoneen selaimella osoitteeseen www.elisavahti.fi ja luo käyttäjätunnukset.



5 Liitä kamera ja hankkimasi lisälaitteet palveluun käynnistämällä laitehaku. Kun kamera on ilmestynyt listaan, irrota se internet reitittimestä ja sähkövirrasta.

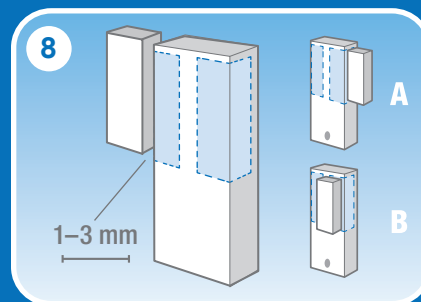


6 Paina jokaisesta lisälaitteen "LAITEHAKU" painiketta. Lisälaite ilmestyy listaan. Avaimet ilmestyvät listaan koskettamalla avaimella avaimenlukijan harmaata nappia.

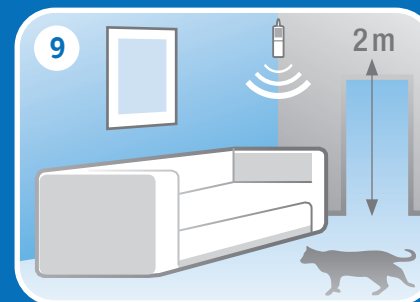
ASENNUS PAIKALLEEN



7 Sijoita kamera ja laitteet haluamillesi paikoille.



8 Aseta ovikosketin oven karmiin ja magneetti oveen.



9 Jos taloudessa on kotieläimiä, aseta liiketunnistin seinälle n. 2 metrin korkeudelle.

Katso havainnollistava käyttöönottovideo ja laaja käyttöohje osoitteessa www.elisa.fi/vahti