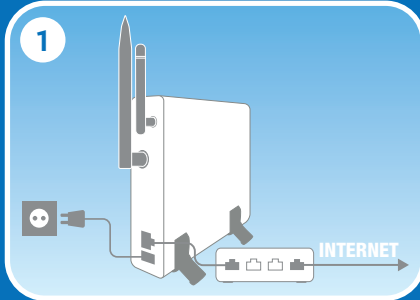


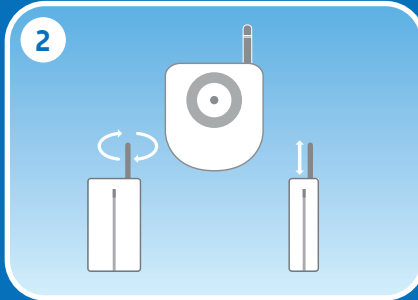
# Elisa Vahti

## Pikaohje

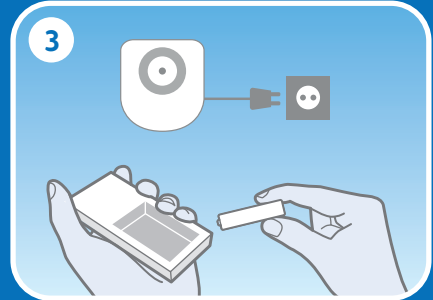
### KYTKENTÄ



1 Kytke keskusyksikkö internet-reitittimeen (esim. ADSL-modeemi) ja sähköverkkoon. Tarkista, että keskusyksikön vihreä REM-valo syttyy (5 min sisällä).



2 Kiinnitä kameran ja muiden laitteiden antennit paikoilleen.



3 Kytke kamera sähköverkkoon ja laita paristot paristokäyttöisiin laitteisiin

### AKTIVOINTI



4 Mene tietokoneen selaimella osoitteeseen [www.elisavahti.fi](http://www.elisavahti.fi). Luo käyttäjätunnukset sivulla olevien ohjeiden mukaisesti.

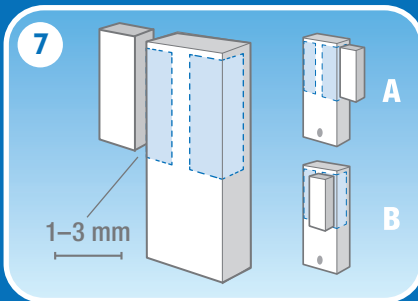


5 Hankkimasi lisälaitteet saat näkymään laitelistalle käynnistämällä selaimella laitehaun ja painamalla puuttuvien laitteiden "LAITEHAKU"-painiketta. Avaimet ilmestyvät listaan painamalla avaimenlukijan harmaata nappia.

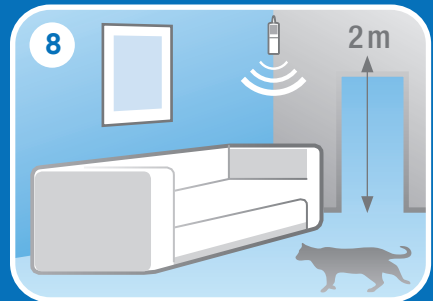
### SIJOITTELU



6 Sijoita kamera ja laitteet haluamillesi paikoille.



7 Aseta ovikosketin oven karmiin ja magneetti oveen.



8 Jos taloudessa on kotieläimiä, aseta liiketunnistin seinälle n. 2 metrin korkeudelle.

Lisätietoja palvelusta osoitteessa [www.elisa.fi/vahti](http://www.elisa.fi/vahti)